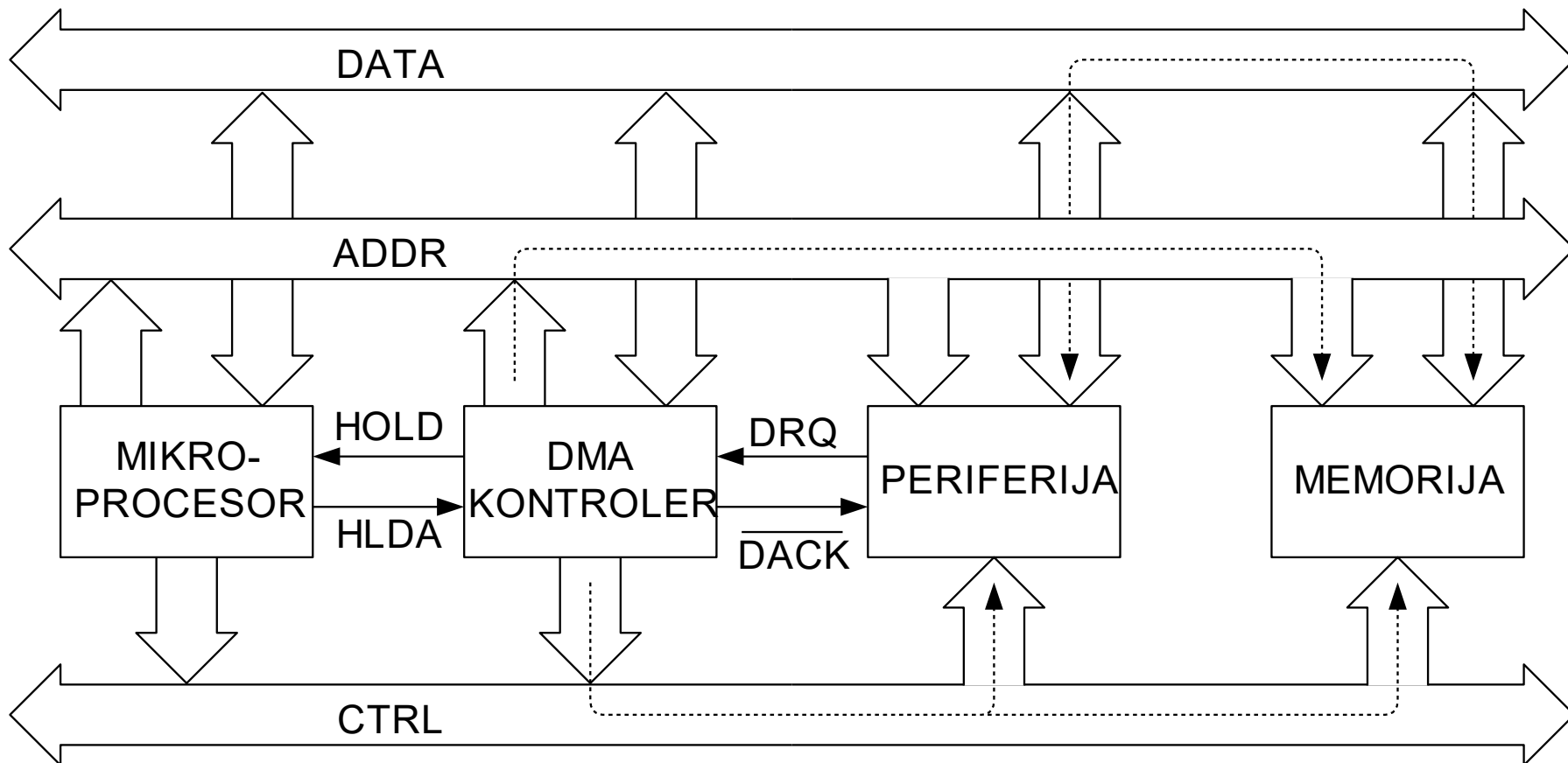
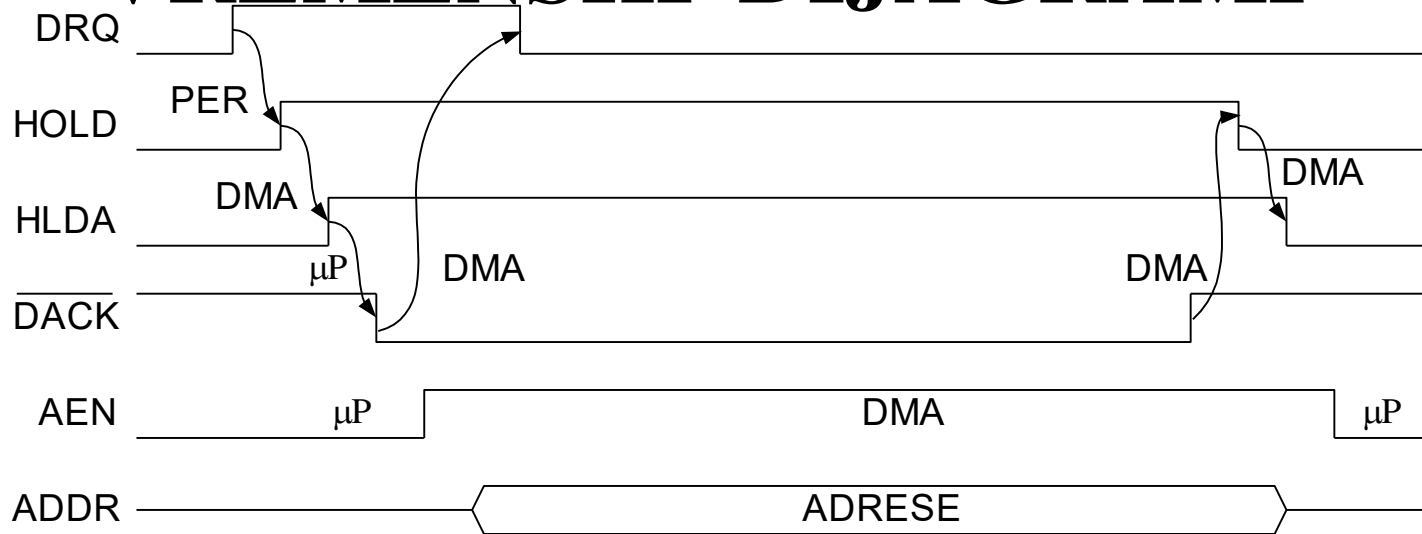


# 8. DMA

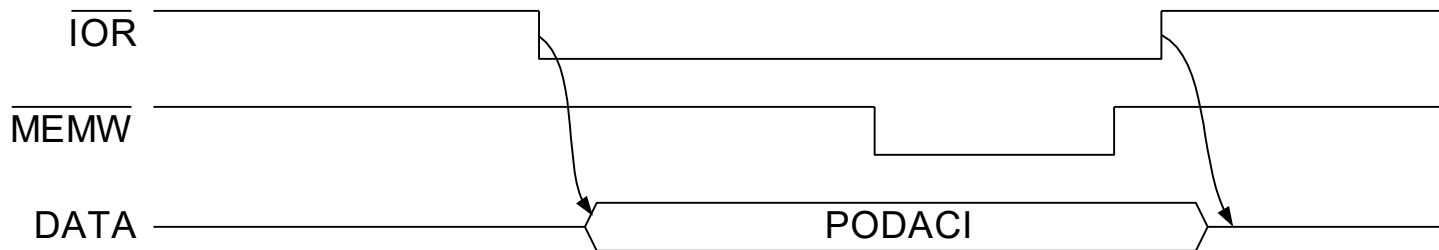
## DIREKTAN PRISTUP MEMORIJI



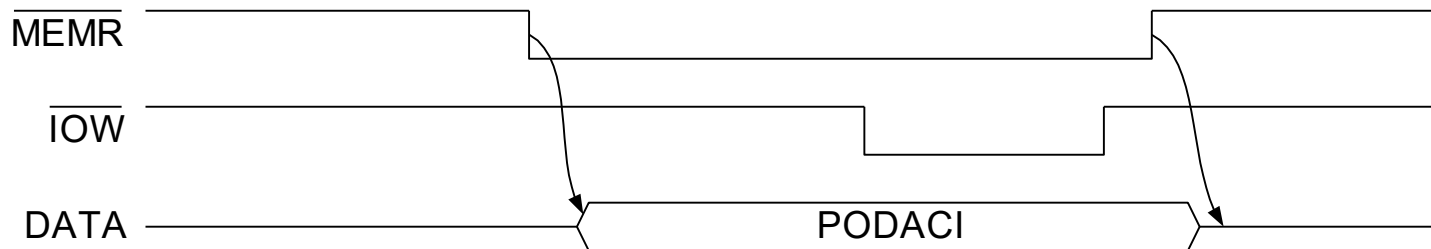
# VREMENSKI DIJAGRAMI



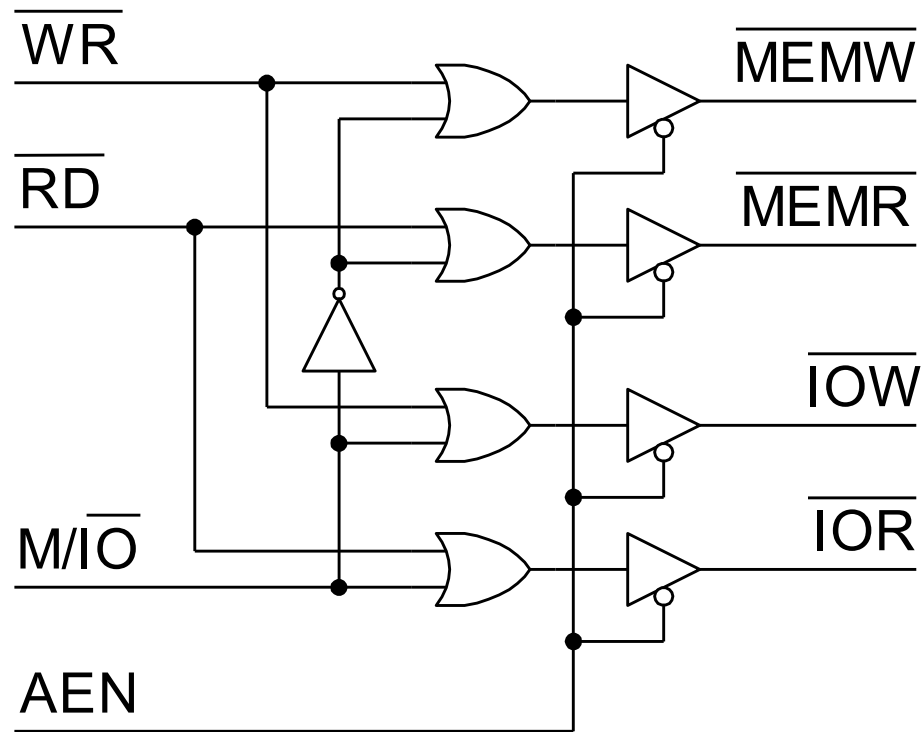
PRENOS IZ PERIFERIJE U MEMORIJU



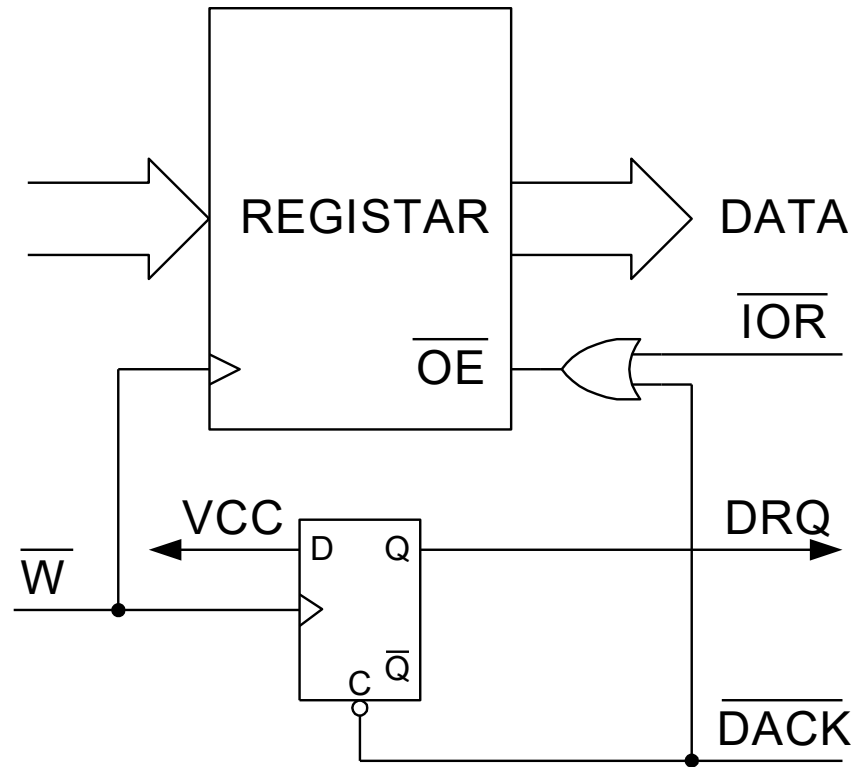
PRENOS IZ MEMORIJE U PERIFERIJU



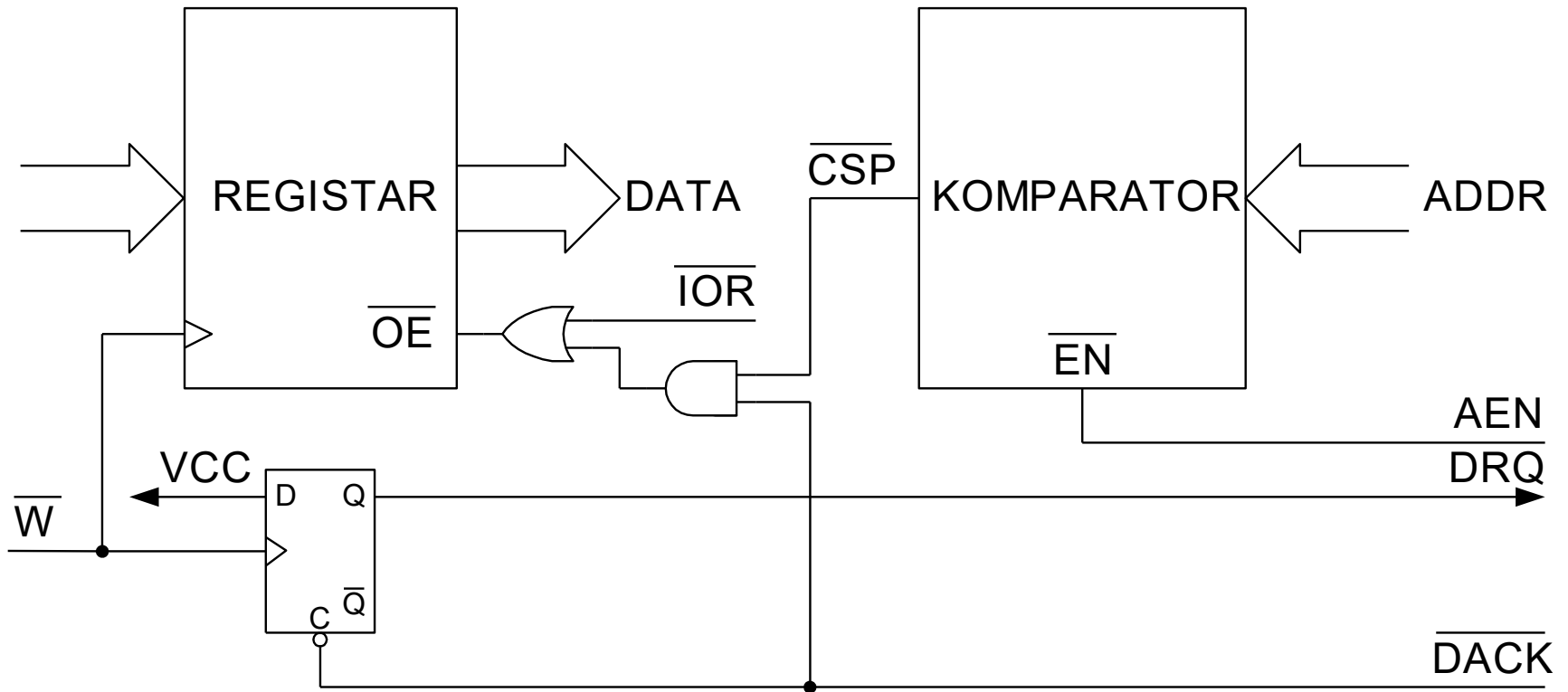
# GENERISANJE POTREBNIH SIGNALA OD STRANE MIKROPROCESORA



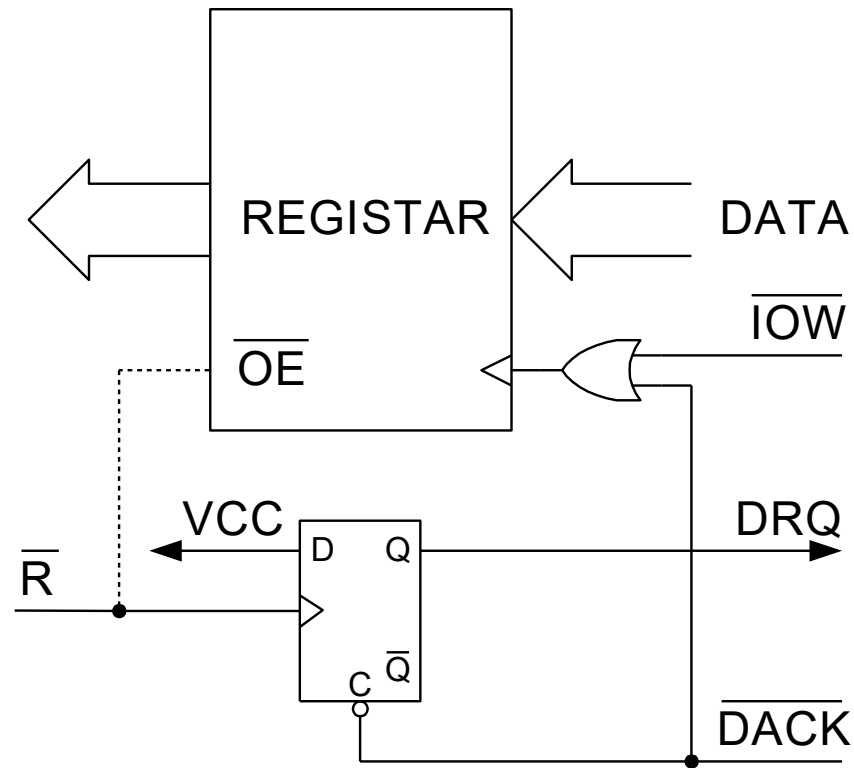
# DMA PRENOS IZ PERIFERIJE U MEMORIJU



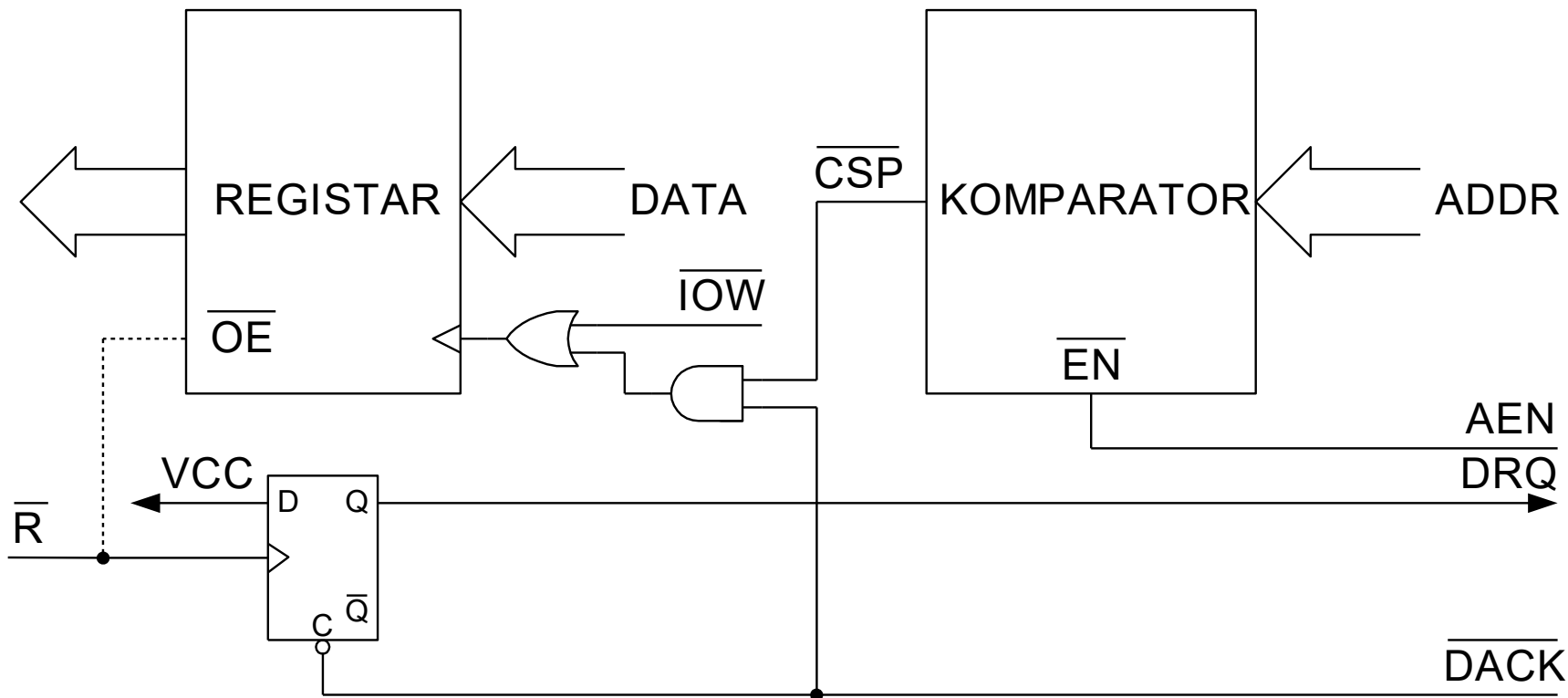
# DMA PRENOS IZ PERIFERIJE U MEMORIJU I MIKROPROCESORSKO ČITANJE



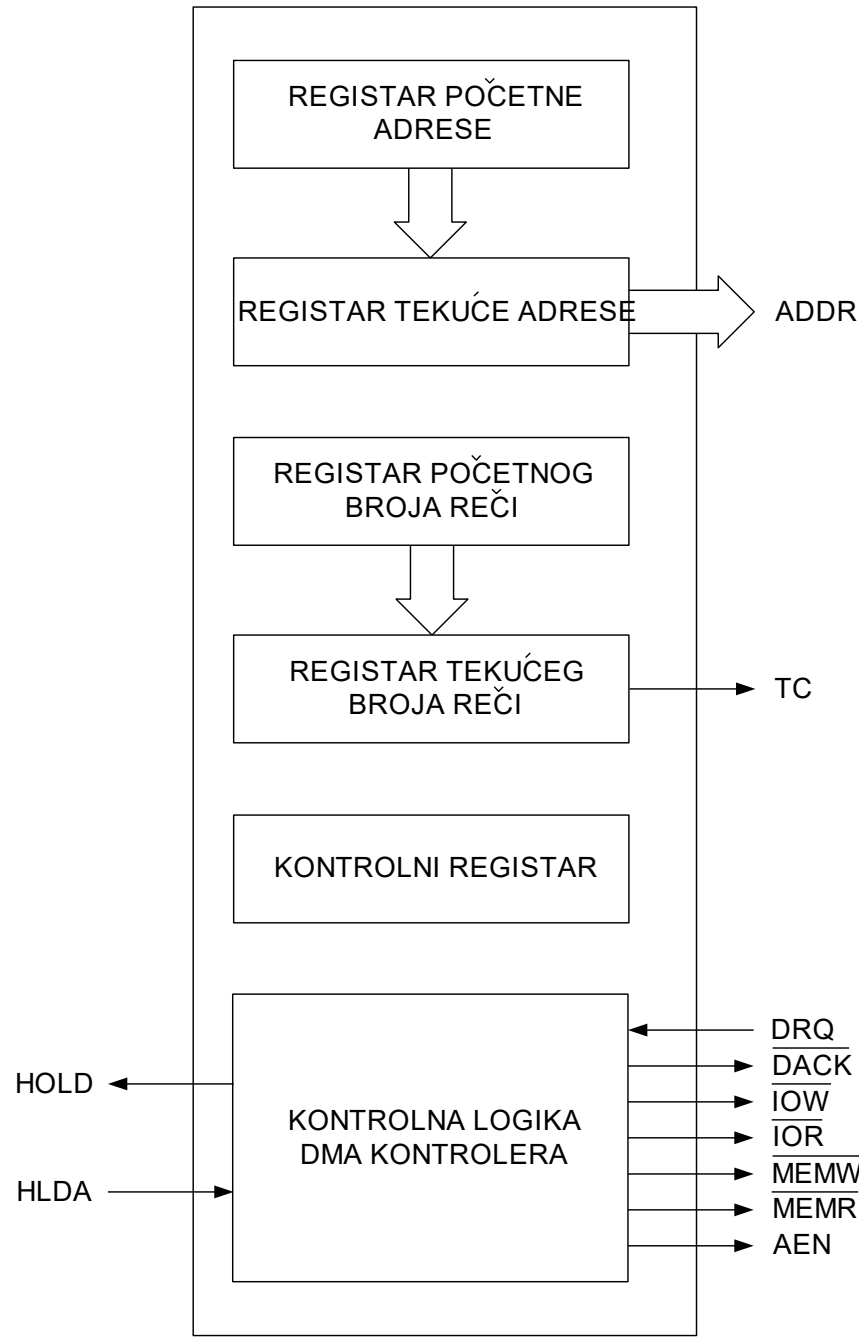
# DMA PRENOS IZ MEMORIJE U PERIFERIJU



# DMA PRENOS IZ MEMORIJE U PERIFERIJU I MIKROPROCESORSKI UPIS



# ARHITEKTURA DMA KONTROLERA





# DMA KONTROLER 8237A

1. REŽIM POJEDINAČNOG PRENOSA
2. REŽIM BLOKOVSKOG PRENOSA
3. REŽIM ZAHTEVANOG PRENOSA
4. REŽIM KASKADIRANJA

# REGISTRI DMA KONTROLERA 8237A

ADRESA	REGISTRI ZA UPIS	REGISTRI ZA ČITANJE
00H	Registar početne i tekuće adrese kanala 0	Registar tekuće adrese kanala 0
01H	Registar početnog i tekućeg broja reči kanala 0	Registar tekućeg broja reči kanala 0
02H	Registar početne i tekuće adrese kanala 1	Registar tekuće adrese kanala 1
03H	Registar početnog i tekućeg broja reči kanala 1	Registar tekućeg broja reči kanala 1
04H	Registar početne i tekuće adrese kanala 2	Registar tekuće adrese kanala 2
05H	Registar početnog i tekućeg broja reči kanala 2	Registar tekućeg broja reči kanala 2
06H	Registar početne i tekuće adrese kanala 3	Registar tekuće adrese kanala 3
07H	Registar početnog i tekućeg broja reči kanala 3	Registar tekućeg broja reči kanala 3
08H	Komandni registar	Statusni registar
09H	Registar zahteva	-
0AH	Registar bita maske	-
0BH	Registar režima	-
0CH	Reset internog flip-flopa	-
0DH	Zajednički reset	Privremeni registar
0EH	Brisanje registra maske	-
0FH	Registar maske svih kanala	-

# KOMANDNI REGISTAR

BIT	NAZIV	VREDNOST	FUNKCIJA
7	DACK LEVEL	1	DACK je aktivan na visokom nivou
		0	DACK je aktivan na niskom nivou
6	DRQ LEVEL	1	DRQ je aktivan na niskom nivou
		0	DRQ je aktivan na visokom nivou
5	WRITE SEL	1	Produžen upis
		0	Zakašnjen upis
		X	Ne koristi se
4	PRIORITY	1	Rotirajući prioritet
		0	Fiksni prioritet
3	TIMING	1	Skraćeno trajanje DMA ciklusa
		0	Normalno trajanje DMA ciklusa
2	ENABLE	1	Zabrana rada kontrolera
		0	Dozvola rada kontrolera
1	ADDRESS HOLD ENABLE	1	Dozvola zadržavanja adrese kanala 0
		0	Zabrana zadržavanja adrese kanala 0
		X	Ne koristi se za zabranjen prenos iz mem. u mem.
0	MEM-TO-MEM ENABLE	1	Dozvola prenosa iz memorije u memoriju
		0	Zabrana prenosa iz memorije u memoriju

# REGISTAR ZAHTEVA

BIT	NAZIV	VREDNOST		FUNKCIJA
7	-	-	-	-
6	-	-	-	-
5	-	-	-	-
4	-	-	-	-
3	-	-	-	-
2	SET DRQ	1		Set DMA zahteva DRQ
		0		Reset DMA zahteva DRQ
1	CHANNEL SELECT BIT 1	0	0	DMA kanal 0
		0	1	DMA kanal 1
0	CHANNEL SELECT BIT 0	1	0	DMA kanal 2
		1	1	DMA kanal 3

# REGISTAR BITA MASKE

BIT	NAZIV	VREDNOST		FUNKCIJA
7	-	-	-	-
6	-	-	-	-
5	-	-	-	-
4	-	-	-	-
3	-	-	-	-
2	SET MASK	1		Set bita maske
		0		Reset bita maske
1	CHANNEL SELECT BIT 1	0	0	DMA kanal 0
		0	1	DMA kanal 1
0	CHANNEL SELECT BIT 0	1	0	DMA kanal 2
		1	1	DMA kanal 3

# REGISTAR REŽIMA

BIT	NAZIV	VREDNOST		FUNKCIJA
7	MODE SELECT BIT 1	0	0	Režim zahtevanog prenosa
		0	1	Režim pojedinačnog prenosa
6	MODE SELECT BIT 0	1	0	Režim blokovskog prenosa
		1	1	Režim kaskadiranja
5	ADDRESS SELECT	1		Dekrementiranje adresa
		0		Inkrementiranje adresa
4	AUTOINIT	1		Dozvola autoinicijalizacije
		0		Zabrana autoinicijalizacije
3	DMA TRANSFER TYPE BIT 1	0	0	Provera
		0	1	Upis
2	DMA TRANSFER TYPE BIT 0	1	0	Čitanje
		1	1	Ne koristi se
		X	X	Ne koristi se u režimu kaskadiranja
1	CHANNEL SELECT BIT 1	0	0	DMA kanal 0
		0	1	DMA kanal 1
0	CHANNEL SELECT BIT 0	1	0	DMA kanal 2
		1	1	DMA kanal 3

# STATUSNI REGISTAR

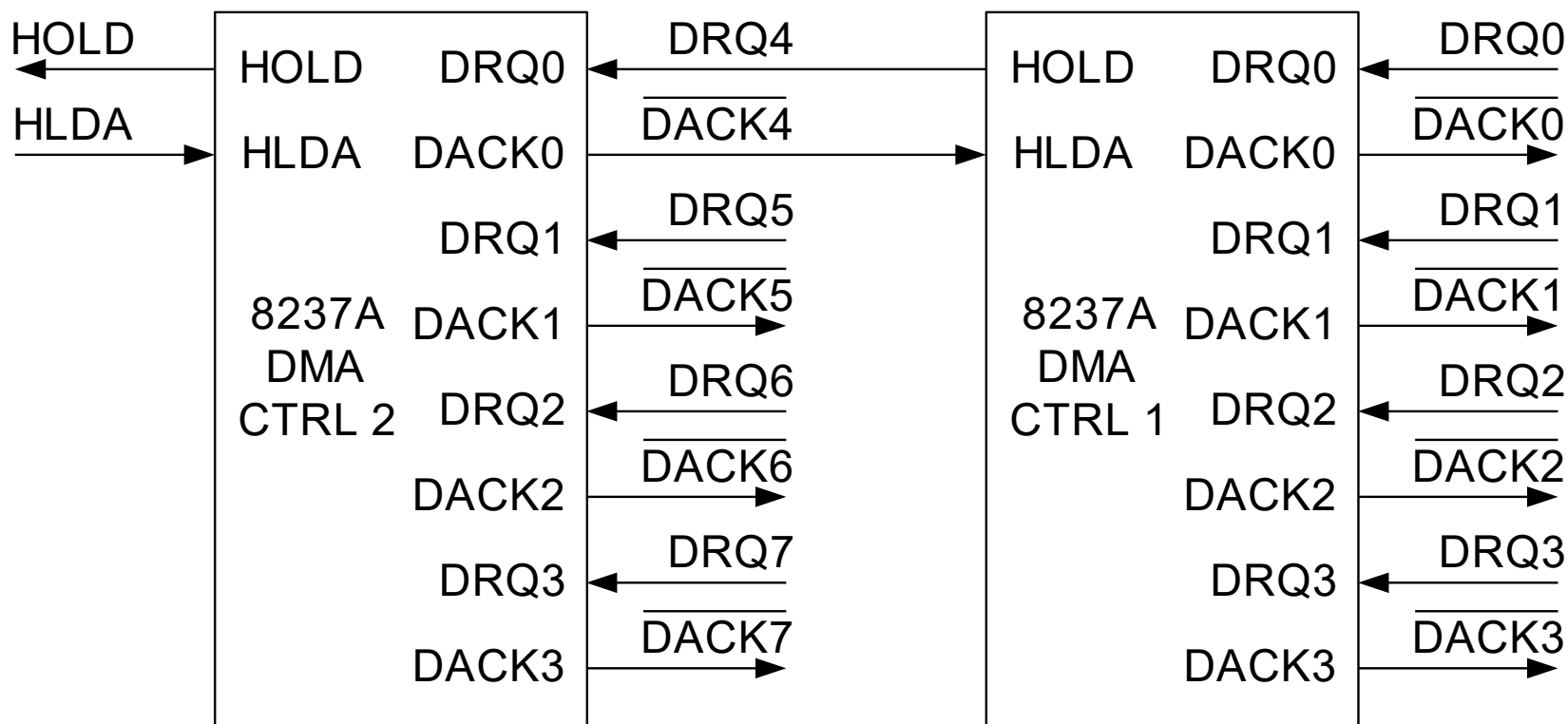
BIT	NAZIV	VREDNOST	FUNKCIJA
7	CHANNEL 3 DRQ	1	DRQ je aktiviran
		0	DRQ nije aktiviran
6	CHANNEL 2 DRQ	1	DRQ je aktiviran
		0	DRQ nije aktiviran
5	CHANNEL 1 DRQ	1	DRQ je aktiviran
		0	DRQ nije aktiviran
4	CHANNEL 0 DRQ	1	DRQ je aktiviran
		0	DRQ nije aktiviran
3	CHANNEL 3 TC	1	TC je aktiviran
		0	TC nije aktiviran
2	CHANNEL 2 TC	1	TC je aktiviran
		0	TC nije aktiviran
1	CHANNEL 1 TC	1	TC je aktiviran
		0	TC nije aktiviran
0	CHANNEL 0 TC	1	TC je aktiviran
		0	TC nije aktiviran

# REGISTAR MASKE

BIT	NAZIV	VREDNOST	FUNKCIJA
7	-	-	-
6	-	-	-
5	-	-	-
4	-	-	-
3	CHANNEL 3 MASK BIT	1	Set maske DMA kanala 3
		0	Reset maske DMA kanala 3
2	CHANNEL 2 MASK BIT	1	Set maske DMA kanala 2
		0	Reset maske DMA kanala 2
1	CHANNEL 1 MASK BIT	1	Set maske DMA kanala 1
		0	Reset maske DMA kanala 1
0	CHANNEL 0 MASK BIT	1	Set maske DMA kanala 0
		0	Reset maske DMA kanala 0



# DMA KONTROLERI PC RAČUNARA

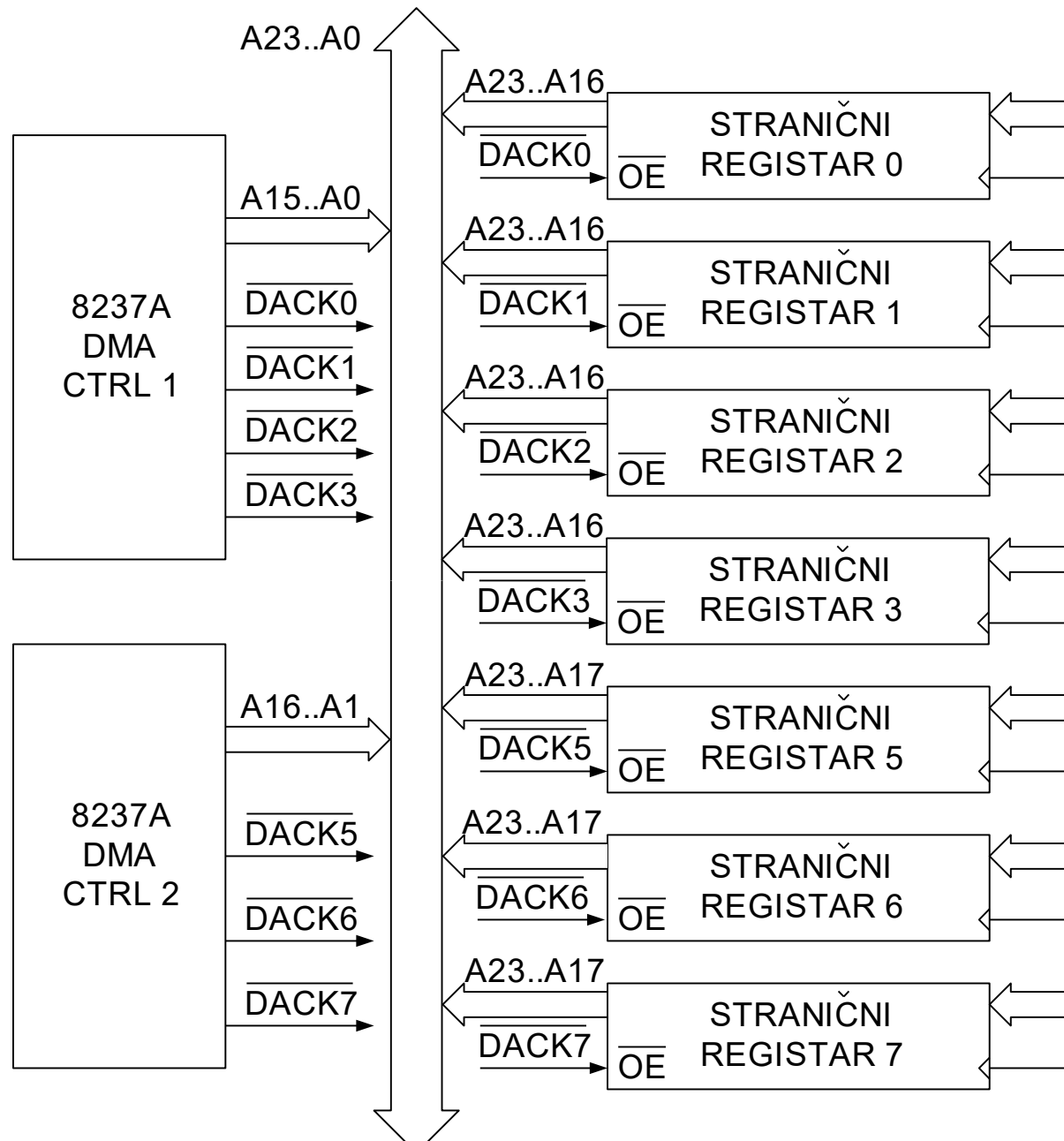


# MAPIRANJE DMA KONTROLERA

OPSEG ADRESA	UREĐAJ
00H .. 1FH	DMA kontroler 1
C0H .. DFH	DMA kontroler 2
87H	Stranični registar 0 za DMA kanal 0
83H	Stranični registar 1 za DMA kanal 1
81H	Stranični registar 2 za DMA kanal 2
82H	Stranični registar 3 za DMA kanal 3
8BH	Stranični registar 5 za DMA kanal 5
89H	Stranični registar 6 za DMA kanal 6
8AH	Stranični registar 7 za DMA kanal 7
8FH	Stranični registar za osvežavanje memorije

	Adrese iz straničnog registra	Adrese iz DMA kontrolera
DMA kontroler 1	A23..A16	A15..A0
DMA kontroler 2	A23..A17	A16..A1

# GENERISANJE MEMORIJSKE ADRESE



# MAPIRANJE REGISTARA U PC

D1	D2	REGISTRI ZA UPIS	REGISTRI ZA ČITANJE
00	C0	Registar početne i tekuće adrese kanala 0	Registar tekuće adrese kanala 0
02	C2	Registar početnog i tekućeg broja reči kanala 0	Registar tekućeg broja reči kanala 0
04	C4	Registar početne i tekuće adrese kanala 1	Registar tekuće adrese kanala 1
06	C6	Registar početnog i tekućeg broja reči kanala 1	Registar tekućeg broja reči kanala 1
08	C8	Registar početne i tekuće adrese kanala 2	Registar tekuće adrese kanala 2
0A	CA	Registar početnog i tekućeg broja reči kanala 2	Registar tekućeg broja reči kanala 2
0C	CC	Registar početne i tekuće adrese kanala 3	Registar tekuće adrese kanala 3
0E	CE	Registar početnog i tekućeg broja reči kanala 3	Registar tekućeg broja reči kanala 3
10	D0	Komandni registar	Statusni registar
12	D2	Registar zahteva	-
14	D4	Registar bita maske	-
16	D6	Registar režima	-
18	D8	Reset internog flip-flopa	-
1A	DA	Zajednički reset	Privremeni registar
1C	DC	Brisanje registra maske	-
1E	DE	Registar maske svih kanala	-

# KOMANDNI REGISTAR U PC

BIT	NAZIV	VREDNOST	FUNKCIJA
7	DACK LEVEL	0	DACK aktivan na niskom nivou
6	DRQ LEVEL	0	DRQ aktivan na visokom nivou
5	WRITE SEL	0	Zakašnjen upis
4	PRIORITY	0	Fiksni prioritet
3	TIMING	0	Normalno trajanje DMA ciklusa
2	ENABLE	0	Dozvola rada kontrolera
1	ADDRESS HOLD ENABLE	0	Ne koristi se
0	MEM-TO-MEM ENABLE	0	Zabrana prenosa iz mem. u mem.